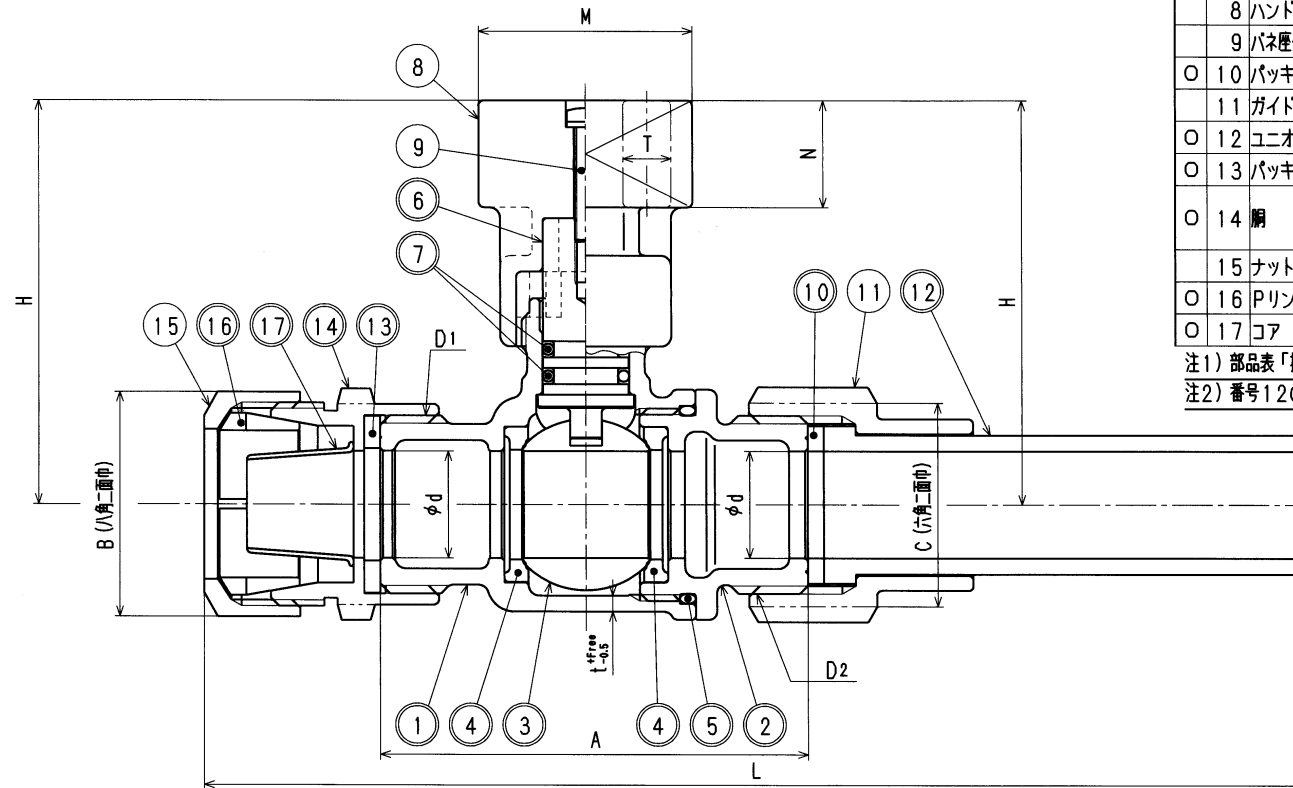


接水	品番	部品名	材質	規格番号	記号	摘要
○	1	胴	青銅鑄物6種	JIS H 5120	CAC406	鉛除去表面処理
			ビスマス青銅鑄物2種	JIS H 5120	CAC902	
○	2	ボール押え	青銅鑄物6種	JIS H 5120	CAC406	鉛除去表面処理
			ビスマス青銅鑄物2種	JIS H 5120	CAC902	
○	3	ボール	青銅連鑄物6種	JIS H 5121	CAC406C	電着塗装
			ビスマス青銅連鑄物2種or3種	JIS H 5121	CAC902Cor903C	
○	4	ボールシート	テフロン樹脂		PTFE	
○	5	Oリング	合成ゴム		NBR	
○	6	ステム	青銅連鑄物6種	JIS H 5121	CAC406C	
○	7	Oリング	合成ゴム		NBR	
	8	ハンドル	青銅鑄物6種	JIS H 5120	CAC406	
	9	バネ圧金付止めネジ	ステンレス鋼線	JIS G 4309	SUS304-W	M4×0.7
○	10	パッキン	合成ゴム		NBR	
	11	ガイドナット	青銅鑄物6種	JIS H 5120	CAC406	
○	12	ユニオンソケット	硬質塩化ビニル		PVC	JIS K 6743
○	13	パッキン	合成ゴム		NBR	
○	14	胴	青銅鑄物6種	JIS H 5120	CAC406	鉛除去表面処理
			ビスマス青銅鑄物2種	JIS H 5120	CAC902	
	15	ナット	青銅鑄物6種	JIS H 5120	CAC406	
○	16	Oリング	アセタルコポリマー		POM	
○	17	コア	滑潤処理ステンレス鋼板	JIS G 4305	SUS304-CP	1種

注1) 部品表「接水」欄の○印及び 部品引出し番号の◎印は、水道水との接水部をしめす。
注2) 番号12のユニオンは、耐衝撃性硬質塩化ビニル(HIVP)用とする。



寸法表 (mm)

呼び径	L	A	D1	D2	d	B	C	H	M	N	T	t
13	176	65	G3/4	G3/4	13	35	31	66.0	30	20	9	2.5
20	207	80	G1	G1	20	42	38	75.5	40	20	9	3.0
25	231	90	G1 1/4	G1 1/4	25	49	47	79.0	40	20	9	3.0

- 1) 図中の管用平行オネジは JIS B 0202 (管用平行ネジ) B級とする。
- 2) ハンドルの開閉方向は 右→開, 左→閉とする。

来歴	△		
	△		
No	日付	理由	担当
該当規格			

承認	検図	製図	設計	品番	BAA-LHN
		三宅	三宅	品名	ボール止水ハンドル左開 HI×N-1
				尺度	Free mm
株式会社 タプ子				日付	2016年 3月18日 A3